

REV.	DESCRIPTION	DATE	CHANGER
A/0	原始版本	2019/07/20	

Note:

1: Material(材料)

Housing: PA9T (胶芯:PA9T)

Barrel: Brass C3604 (针管: 国标黄铜 C3604)

Plunger: Brass C3604 (针轴: 国标黄铜 C3604)

Spring: SUS304 (弹簧: 琴钢线)

2: Plating(电镀)

Barrel: 1u" Au over Ni (针管: 镍底, 镀金1u")

Plunger: 1u" Au over Ni (针轴: 镍底, 镀金1u")

3: Electrical(电气特性)

Rated Current & Voltage: DC 5v:2A(额定电压&电流: 直流5v:2A)

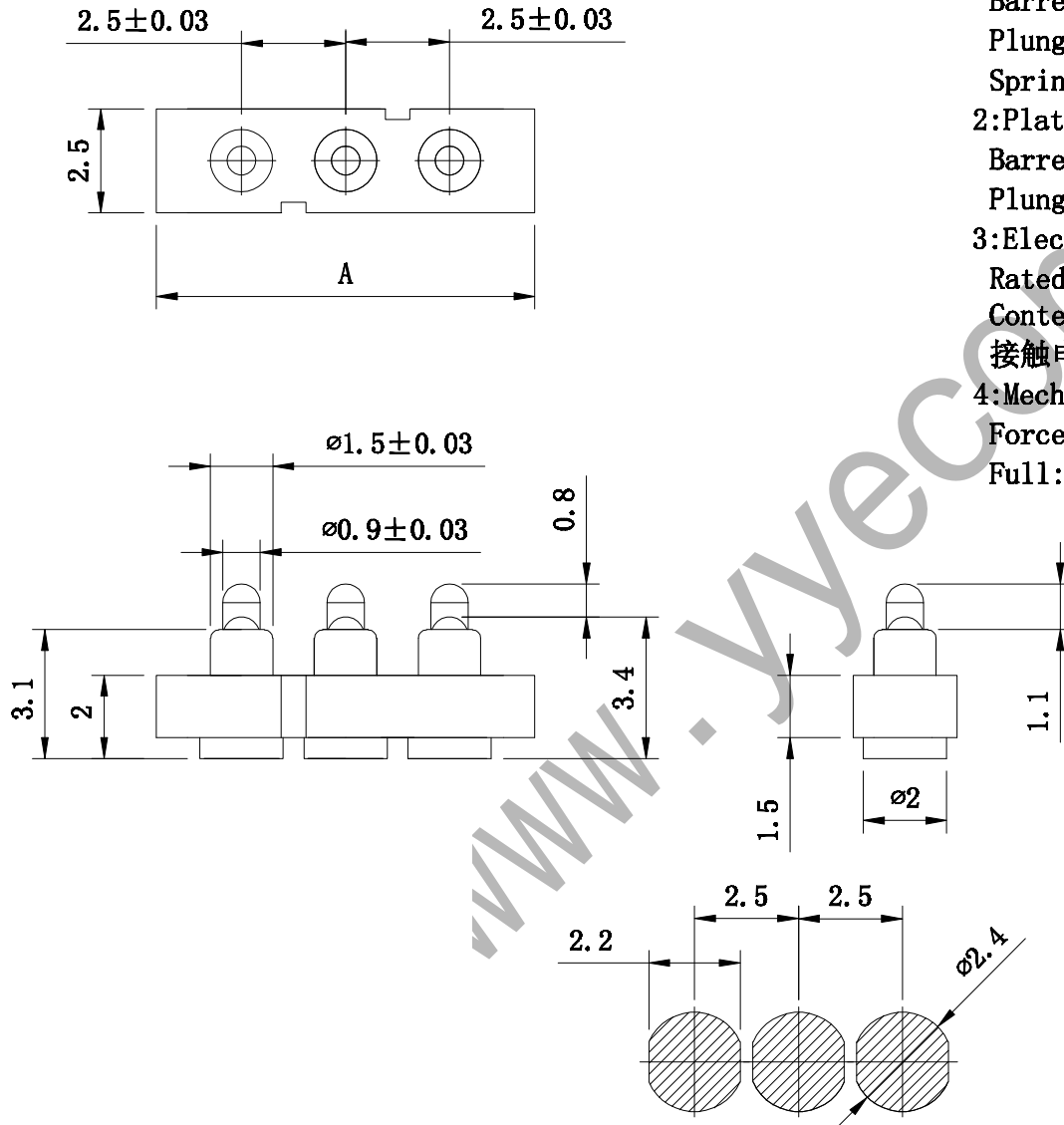
Contact Resistance: 30 mohm Max. at working height.

接触电阻: 接触最大阻抗30毫欧(接触工作高度停止状态下)

4: Mechanical(机械性能):

Force: 100G±20g at working height. (工作高度时弹力100g±20g)

Full stroke: 10000cycles(min) 寿命10000次以上

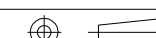


Number of Pins	Rated Current	Free Height	A
2Pin	2A	4.2	5.1
3Pin	2A	4.2	7.6
4Pin	2A	4.2	10.1
5Pin	2A	4.2	12.6
6Pin	2A	4.2	15.1
7Pin	2A	4.2	17.6
8Pin	2A	4.2	20.1
9Pin	2A	4.2	22.6

YYE 东莞市源越电子有限公司
DongGuan YuanYue Electronic CO.,LTD.

公差:

X. ± 0.30
X.X ± 0.20
X.XX ± 0.10
X.* $\pm 3^\circ$ X.X* $\pm 2^\circ$



单位: mm

比例: 1:1 纸张: A4

制图:

廖少波

确认:

核准:

日期:
2019.07.20

品名规格

PH2.5mm POGO PIN
胶高: 1.5mm L=4.2

料号: YPG250-150-XP-001

图号: PG-0056